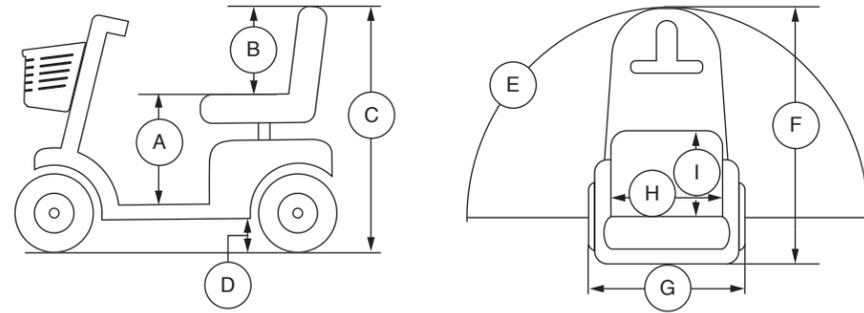


PRODUCT SPECIFICATIES BLAD

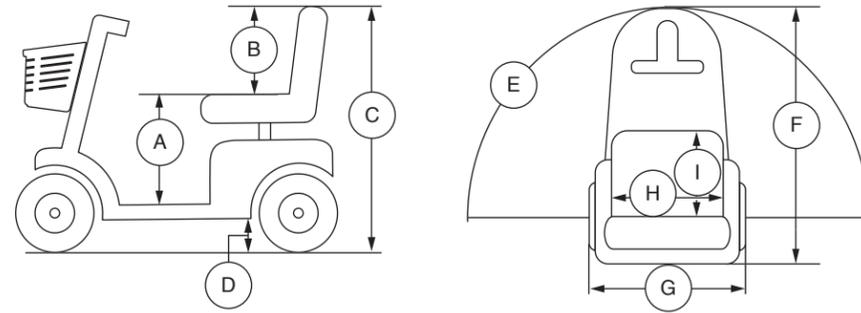


Model	SC15
Maximale belasting	136 kg (300 lbs.)
Snelheid (Max) ¹	Variabele tot 7,2 km/h (4,5 mph)
D Bodemvrijheid ²	47 mm (1,85 in.) bij motor 94 mm (3,7 in.) op middendek
E Draaicirkel ²	1311 mm (51,62 in.)
F Breedte bij omkeren (3-puntsdraai) ²	468 mm (18,43 in.)
G Lengte ²	945 mm (37,2 in.)
Breedte ²	547 mm (21,54 in.)
Banden	Voor: 178 mm (7 in.); stevig Achter: 203 mm (8 in.); stevig
Wielbasis	748 mm (29,45 in.)
Afstand per laadbeurt ¹	11,7Ah: Variabele tot 16,3 km (10,1 miles) op 100 kg (220 lbs.) Variabele tot 14,2 km (8,8 miles) op 136 kg (300 lbs.)
Gewicht zonder accu's ^{2, 5}	18,9 kg (41,6 lbs.)
H Standaard stoel	Type: Niet-verwijderbaar, opvouwbaar Materiaal: Koolstofvezel, gerecycled katoen Breedte: 399 mm (15,71 in.) Diepte: 375 mm (14,76 in.)
I Aandrijving	200W borstelloze transaxle
Remsysteem	Elektromagnetische remmen
Accu's ³	Type: Lithium-ion Capaciteit: 11,7Ah or 16Ah
Accu pack gewicht ⁶	11,7Ah: 3,6 kg (8 lbs) elk 16Ah: 4,4 kg (9,8 lbs.) elk
Acculader	Externe lader
Bedieningskracht van vrijlooptmodus	Minder dan 60 N
Bedieningskracht van aandrijfbesturing	Minder dan 5 N
Maximaal toegestane helling	10,5% (6°)
Maximum Klimcapaciteit per Obstakel (Oplopend/AflopPEND)	40 mm (1,57 in.)
A Hoogte van zitting to vloer	422 mm (16,1 in.)
B Zithoogte	298 mm (11,73 in.)
C Totale hoogte	947 mm (37,28 in.) 300 mm (11,81 in.) (gevouwen)
Gemeten geluidsniveau (A-gewogen)	Minder dan 65 dB

- ¹ Varies with user weight, terrain type, battery amp-hour rating (Ah), battery charge, battery condition, tire type and tire condition. This specification can be subject to a variance of +10%, -5%.
- ² Als gevolg van fabricage verschillen en constante verbeteringen aan het product, kunnen deze specificaties afwijken tot (+ of -) 3%.
- ³ AGM, Gel-Cell, Lithium-ion of hybride gel-type (Hybride gel wordt gedefinieerd als Nano Silicagel elektrolyt met scheidingslagen van hoge kwaliteit glasmat) vereist. Zie III. "Accu's en het laden."
- ⁴ Getest overeenkomstig ANSI/RESNA, WC Vol 2, Sectie 4 & ISO 7176-4 richtlijnen. De resultaten zijn afgeleid van een theoretische berekening gebaseerd op batterij specificaties en aandrijflijn prestatie. De testen zijn uitgevoerd onder maximum gewicht.
- ⁵ Inclusief standaard zitting.
- ⁶ Gewicht van de batterij kunnen variëren, afhankelijk van fabrikant.

LET OP: Alle specificaties kunnen zonder voorafgaande kennisgeving worden veranderd.

ESPECIFICACIONES DE PRODUCTO

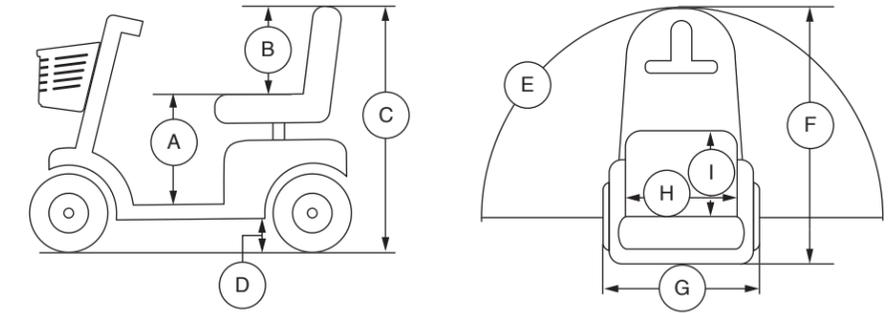


Modelo	SC15
Capacidad de carga	136 kg (300 libras)
Velocidad (máx) ¹	Hasta 7.2 km/h (4.5 mph)
D Distancia al suelo ²	47 mm (1.85 pulgadas) en el motor 94 mm (3.7 pulgadas) en la plataforma media
E Radio de giro ²	1311 mm (51.62 pulgadas)
F Anchura necesaria para girar (dar la vuelta) ²	468 mm (18.43 pulgadas)
G Longitud total ²	945 mm (37.2 pulgadas)
Anchura total ²	547 mm (21.54 pulgadas)
Tipo de rueda	Delantero: 178 mm (7 pulgadas); macizo Trasero: 203 mm (8 pulgadas); macizo
Distancia entre ejes	748 mm (29.45 pulgadas)
Autonomía por carga ^{1, 4}	11.7Ah: Hasta 16.3 km (10.1 millas) a 100 kg (220 libras) Hasta 14.2 km (8.8 millas) a 136 kg (300 libras)
Peso total sin paquete de baterías ^{2, 5}	18.9 kg (41.6 libras)
H Asiento estándar	Tipo: No extraíble, plegable Material: fibra de carbono, algodón reciclado Anchura: 399 mm (15.71 pulgadas) Profundidad: 375 mm (14.76 pulgadas)
I Sistema automotor	Transmisión sin escobillas de 200 W
Sistema de frenos dual	Recuperación y electromecánico
Requisitos de las baterías ³	Tipo: Iones de litio Tamaño: 11.7Ah o 16Ah
Peso del paquete de baterías ⁶	11.7Ah: 3.6 kg (8 libras) cada una 16Ah: 4.4 kg (9.8 libras) cada una
Cargador de batería	Cargador externo
Fuerza operativa rueda libre	Inferior a 60 N
Fuerza de operación del control de conducción	Inferior a 5 N
Inclinación máxima	10.5% (6°)
Cap. máx. de sortear obstáculos (ascendente/descendente)	40 mm (1.57 pulgadas)
A Altura del asiento a la plataforma	422 mm (16.61 pulgadas)
B Altura del asiento	298 mm (11.73 pulgadas)
C Altura total	947 mm (37.28 pulgadas) 300 mm (11.81 pulgadas) (plegado)
Nivel sonoro (ponderado con A)	Inferior a 65 dB

- ¹ Varía según el peso del usuario, el tipo de terreno, la capacidad de las baterías (Ah), el estado y carga de las baterías, los motores, el tipo de regulador, el tipo de ruedas y su estado. Esta especificación puede variar en un +10%, -5%.
- ² Debido a márgenes de fabricación y a las continuas mejoras en los productos, esta especificación puede variar en un (+ o -) 3%.
- ³ Se necesario de tipo AGM, Gel-Cell, Iones de litio o Gel híbrido (El Gel híbrido se definido como electrolito de gel de sílice con separadores de alfombras de vidrio de alta calidad). Consulte el capítulo III, "Baterías y su carga".
- ⁴ Probado de conformidad con ANSI/RESNA, WC Vol. 2, Sección 4 y normativa ISO 7176-4. Resultados derivados del cálculo teórico basado en las especificaciones de batería y el rendimiento del sistema de conducción. Pruebas realiza das con la capacidad de peso máxima.
- ⁵ Incluye asiento estandar.
- ⁶ El peso de las baterías puede variar según el fabricante.

NOTA: Todas las especificaciones pueden modificarse sin previo aviso.

PRODUCT SPECIFICATIONS SHEET

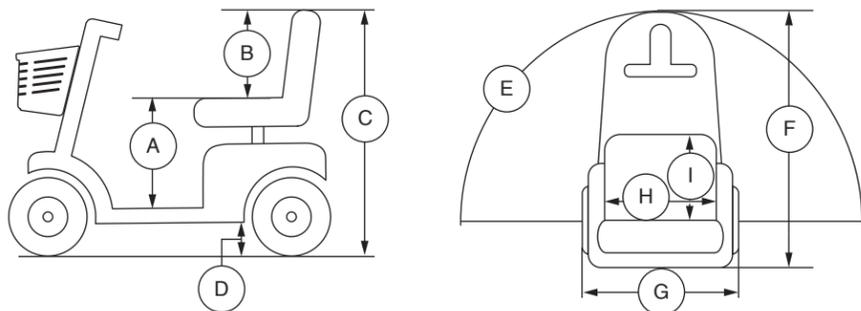


Model	SC15
Weight Capacity	300 lbs. (136 kg); 21 stone, 6 lbs.
Speed (Maximum) ¹	Up to 4.5 mph (7.2 km/h)
D Ground Clearance ²	1.85 in. (47 mm) at motor 3.7 in. (94 mm) at mid-deck
E Turning Radius ²	51.62 in. (1311 mm)
F Reversing Width (K-turn) ²	18.43 in. (468 mm)
G Overall Length ²	37.2 in. (945 mm)
Overall Width ²	21.54 in. (547 mm)
Tires	Front: 7 in. (178 mm); solid Rear: 8 in. (203 mm); solid
Wheelbase	29.45 in. (748 mm)
Range Per Charge ^{1, 4}	11.7Ah: Up to 10.1 miles (16.3 km) at 220 lbs. (100 kg; 15 stone, 10 lbs.) Up to 8.8 miles (14.2 km) at 300 lbs. (136 kg; 21 stone, 6 lbs.)
Total Weight Without Batteries ^{2, 5}	41.6 lbs. (18.9 kg)
H Standard Seating	Type: Non-Removable, Folding Material: Carbon Fiber, Recycled Cotton Width: 15.71 in. (399 mm) Depth: 14.76 in. (375 mm)
I Drive System	200W Brushless Transaxle
Dual Braking System	Regenerative and electromechanical
Battery Requirements ³	Type: Lithium-ion Size: 11.7Ah or 16Ah
Battery Weight ⁶	11.7Ah: 8 lbs. (3.6 kg) each 16Ah: 9.8 lbs. (4.4 kg) each
Battery Charger	Off-board charger
Freewheel Operational Force	Less than 60 N
Drive Control Operational Force	Less than 5 N
Maximum Rated Slope	6° (10.5%)
Maximum Obstacle Climbing Ability (Ascending/Descending)	1.57 in. (40 mm)
A Seat to Deck Height	16.61 in. (422 mm)
B Seat Height	11.73 in. (298 mm)
C Overall Height	37.28 in. (947 mm) 11.81 in. (300 mm) (folded)
Measured Sound Level (A-weighted)	Less than 65 dB

- ¹ Varies with user weight, terrain type, battery amp-hour rating (Ah), battery charge, battery condition, tire type and tire condition. This specification can be subject to a variance of +10%, -5%.
- ² Due to manufacturing tolerances and continual product improvement, this specification can be subject to a variance of (+ or -) 3%.
- ³ AGM, Gel-Cell, Lithium-ion, or Hybrid Gel (Hybrid Gel is defined as Nano Silica Gel Electrolyte with High Quality Glass Mat Separators) type required. See III. "Batteries and Charging."
- ⁴ Tested in accordance with ANSI/RESNA, WC Vol 2, Section 4 & ISO 7176-4 standards. Results derived from theoretical calculation based on battery specifications and drive system performance. Test conducted at maximum weight capacity.
- ⁵ Includes standard seat.
- ⁶ Battery weight may vary based on manufacturer.

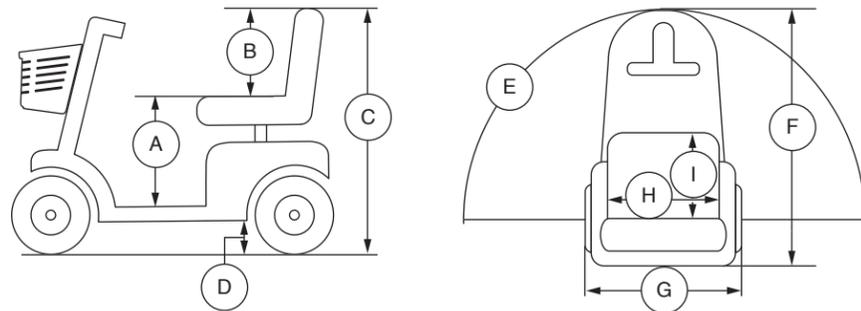
NOTE: All specifications subject to change without notice.

SPECIFICATIONS DE PRODUIT



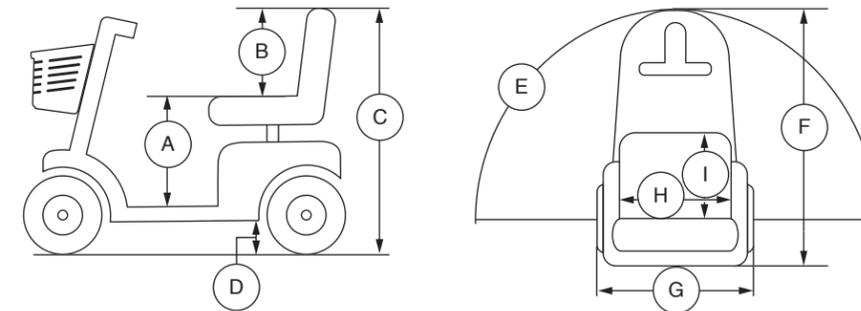
Modèle	SC15
Capacité de poids	136 kg (300 lb)
Vitesse maximale ¹	Jusqu'à 7.2 km/h (4.5 mph)
Dégagement au sol ²	47 mm (1.85 po) au niveau du moteur 94 mm (3.7 po) au milieu du pont
Rayon de braquage ²	1311 mm (51,62 po)
Largeur de marche arrière (K-tour) ²	468 mm (18.43 po)
Longueur hors-tout ²	945 mm (37.2 po)
Largeur hors-tout ²	547 mm (21.54 po)
Pneus	Avant: 178 mm (7 in.); solide Arrière: 203 mm (8 in.); solide
Empattement	748 mm (29.45 po)
Autonomie ¹	11.7Ah: Jusqu'à 16.3 km (10.1 milles) à 100 kg (220 lb) Jusqu'à 14.2 km (8.8 milles) à 136 kg (300 lb)
Poids total sans les batteries ^{2,5}	18.9 kg (41.6 lb)
Assise standard	Type : non amovible, pliable. Matériau : fibre de carbone, coton recyclé Largeur : 399 mm (15.71 po) Profondeur : 375 mm (14.76 po)
Motricité	Boîte-pont sans balais de 200 W
Système de freinage	Regeneratif et électromécanique
Spécifications des batteries ³	Type: Lithium-ion Taille: 11.7 Ah ou 16 Ah
Poids des batteries ⁶	11.7Ah: 3.6 kg (8 lbs.) chaque 16Ah: 4.4 kg (9.8 lb) chaque
Chargeur de batterie	Chargeur externe
Force opérationnelle roue libre	Inférieur à 60 N
Force opérationnelle du contrôle d'entraînement	Inférieur à 5 N
Pente maximale nominale	10.5% (6°)
Obstacle maximal (croissant/décroissant)	40 mm (1.57 po)
Hauteur sol/siège	422 mm (16.61 po)
Hauteur de l'assise	298 mm (11.73 po)
Hauteur totale	947 mm (37.28 po) 300 mm (11.81 po) (plié)
Niveau sonore mesuré (pondéré A)	Inférieur à 65 dB

PRODUKT DATENBLATT



Modell	SC15
Zuladung	136 kg (300 lbs.)
Höchstgeschwindigkeit ¹	Bis zu 7,2 km/h (4,5 mph)
Bodenfreiheit ²	47 mm (1,85 in.) am Motor 94 mm (3,7 in.) in der Deckmitte
Wenderadius ²	1311 mm (51,62 in.)
Zum Wenden erforderliche Breite (3 Züge) ²	468 mm (18,43 in.)
Gesamtlänge ²	945 mm (37,2 in.)
Gesamtbreite ²	547 mm (21,54 in.)
Reifen	Vorne: 178 mm (7 in.); massiv Hinten: 203 mm (8 in.); massiv
Radstand	748 mm (29,45 in.)
Reichweite ¹	11,7Ah: Bis zu 16,3 km (10,1 miles) an 100 kg (220 lbs.) Bis zu 14,2 km (8,8 miles) an 136 kg (300 lbs.)
Gesamtgewicht ohne Batterien ^{2,5}	18,9 kg (41,6 lbs.)
Standard Sitz	Typ: Nicht abnehmbar, faltbar Material: Kohlefaser, recycelte Baumwolle Breite: 399 mm (15,71 in.) Tiefe: 375 mm (14,76 in.)
Antrieb	200W bürstenloses Getriebe
Doppelbremssystem	Rückkoppelnd und elektromechanisch
Batterianforderung ³	Typ: Lithium-Ionen Kapazität: 11,7Ah or 16Ah
Gewicht ⁶	11,7Ah: 3,6 kg jeweils 16Ah: 4,4 kg (9,8 lbs.) jeweils
Batterieladegerät	Extern
Freilauf Betriebskraft	Unter 60 N
Betriebskraft Antriebssteuerung	Unter 5 N
Maximal zulässige Steigung	10,5% (6°)
Max. Stufenüberwindung (Auf-/Abfahrt)	40 mm (1,57 in.)
Höhe vom Sitz bis zum Boden	422 mm (16,1 in.)
Sitzhöhe	298 mm (11,73 in.)
Gesamthöhe	947 mm (37,28 in.) 300 mm (11,81 in.) (gefaltet)
Gemessener Schallpegel (A-bewertet)	Unter 65 dB

FOGLIO DELLE SPECIFICHE TECNICHE



Modello	SC15
Portata massima	136 kg
Velocità (massima) ¹	Fino a 7.2 km/h
Altezza da terra ²	47 mm al motore 94 mm al piano centrale
Raggio di sterzata ²	1311 mm
Inversione della larghezza (K turn) ²	468 mm
Lunghezza ²	945 mm
Larghezza ²	547 mm
Ruote	Anteriore: 178 mm; solido Posteriore: 203 mm; solido
Passo	748 mm
Autonomia per ciclo di carica ¹	11.7Ah: Fino a 16.3 km a 100 kg Fino a 14.2 km a 136 kg
Peso totale escluse le batterie ^{2,5}	18.9 kg
Seduta standard	Tipo: Non rimovibile, pieghevole Materiale: Fibra di carbonio, cotone riciclato Lunghezza: 399 mm Profondità: 375 mm
Sistema trazione	Cambio senza spazzole da 200W
Doppio sistema frenante	Rigenerativo ed elettromeccanico
Requisiti batteria ³	Tipo: Ioni di litio Formato: 11.7Ah or 16Ah
Peso della batteria ⁶	11.7Ah: 3.6 kg ciascuno 16Ah: 4.4 kg ciascuno
Caricabatteria	Esterno in dotazione
Ruota libera forza operativa	Meno di 60 N
Fuerza de operación del controllo di guida	Meno di 5 N
Pendenza massima stimata	10.5%
Pendenza massima di sicurezza (Ascendente/Discendente)	40 mm
Altezza da terra alla seduta	422 mm
Altezza della seduta	298 mm
Altezza totale	947 mm 300 mm (piegato)
Livello sonoro misurato	Inférieur à 65 dB

¹ Varie en fonction du poids de l'utilisateur du type de terrain, du format (Ah), de l'état et du niveau de charge des batteries et de l'état des pneus. Cette spécification est sujette à une variation de +10%, -5%.

² En fonction des exigences de fabrication et des améliorations apportées au produit, il se peut que cette spécification fluctue de (+ ou -) 3%.

³ Type AGM, Gel-Cell, Lithium-ion, ou Gel hybride (Le Gel hybride est défini comme électrolyte de gel de silice nano avec des séparateurs de tapis de verre de haute qualité) requis. Voyez la section III. "Batteries et recharge".

⁴ Test selon la norme ANSI/RESNA, WC Vol 2, Section 4 & ISO 7176-4 standards. Résultats théoriques obtenus à partir des calculs basés sur les spécifications des batteries et du système d'entraînement. Testé au poids maximal permis.

⁵ Incluant siège standard.

⁶ Le poids des batteries peut varier en fonction du fabricant.

NOTE: Toutes les spécifications sont sujettes aux changements sans préavis.

¹ Variiert mit dem Benutzergewicht, Geländetyp, Batteriestärke (Ah Auslegung), Batterieladezustand, Batteriezustand und Reifenzustand. Können die Daten dieser Spezifikation um plus (+) 10%, minus (-) 5% abweichen.

² Aufgrund von Herstellungstoleranzen und der kontinuierlichen Produktverbesserung können die Daten dieser Spezifikation um plus (+) oder minus (-) 3% abweichen.

³ AGM-, Gel-Cell-, Lithium-Ionen, oder Hybridgel-Typ (Hybridgel ist definiert als Nano-Silica-Gel-Elektrolyt mit hochwertigen Glasmatten-Separatoren) erforderlich. Siehe III. „Batterien und Aufladung.“

⁴ Nach Standard ANSI/RESNA, Elektrollstuhl Vol. 2 Kapitel 4 & ISO 7176-4 geprüft. Die Ergebnisse wurden durch Kalkulation der Batterispezifikationen und der Leistung des Antriebs-System theoretisch erreicht. Der Test wurde mit maximaler Gewichtskapazität durchgeführt.

⁵ Einschließlich Standardsitz.

⁶ Gewicht der Batterie kann nach Hersteller variieren.

HINWEIS: Alle Werte können sich ohne Hinweis ändern.

¹ Variabile a seconda del peso dell'utente, della tipologia del fondo stradale, dello stato di carica e di usura delle batterie, e delle condizioni dei pneumatici. Le misure possono variare fino a +10%, -5%.

² A causa delle tolleranze di produzione e al continuo miglioramento del prodotto, la presente specifica può essere soggetta ad una variazione pari a (+ o -) 3%.

³ È richiesto AGM, gel-cella, Agli ioni di litio, o gel ibrido (Gel ibrido è definito come elettrolita di gel di silice nano con separatori in vetro di alta qualità). Vedere il paragrafo III. "Batterie e ricarica".

⁴ Testato in conformità con gli standard ANSI/RESNA, WC Vol 2, Sezione 4 & ISO 7176-4. Risultati derivati da calcoli teorici basati sulle specifiche delle batterie e sulle prestazioni del sistema di trazione. Test condotto alla massima capacità di carico.

⁵ Comprende sedile standard.

⁶ Il peso della batteria può variare a seconda del produttore.

NOTA: Tutte le specifiche sono soggette a modifica senza preavviso.