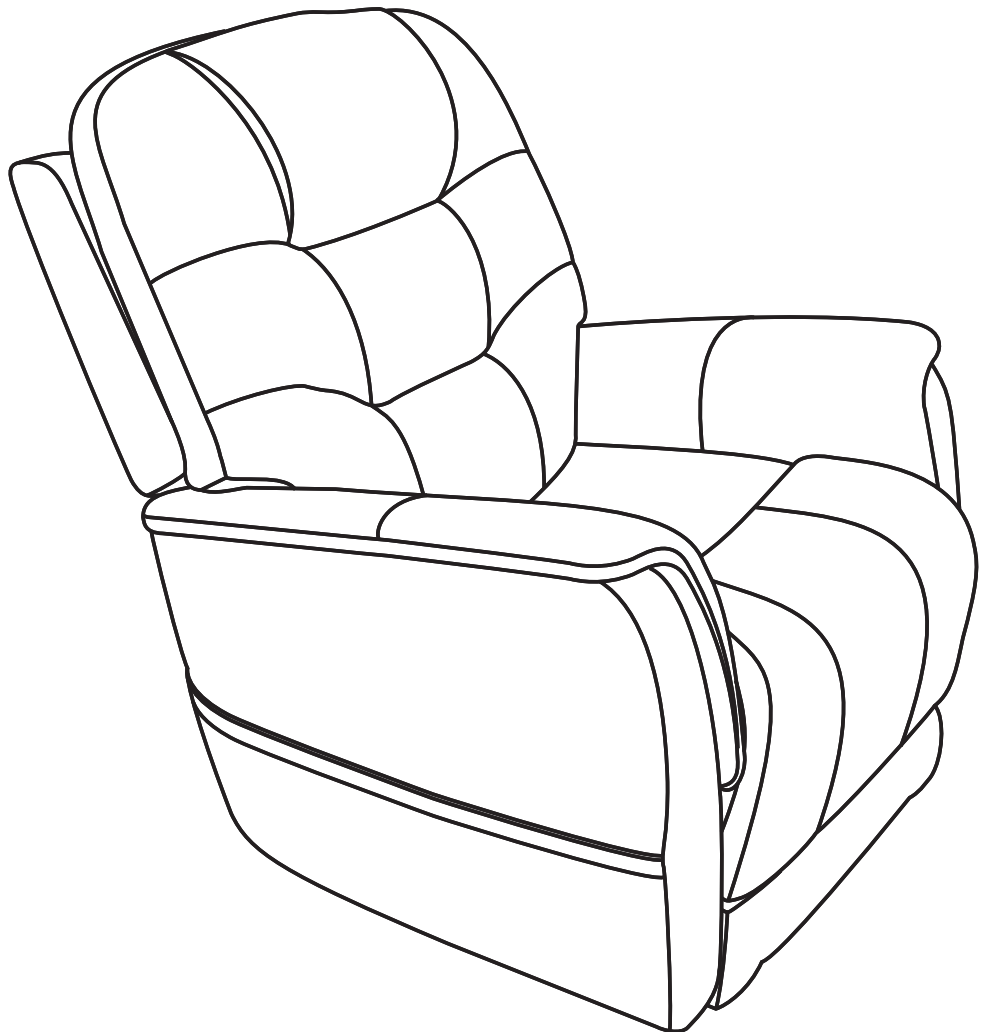


# Sitting Pretty

POWER RECLINERS

500 lbs. and 600 lbs.



Included in this document: Hand Control Reference Guide, Fabric Care, Chair Assembly and Setup, Warranty, and Weight Capacity



ACN 088 609 661



CH REP

**NOTE:** This quick reference guide offers basic hand control functions, general care instructions, basic assembly information, warranty information, and weight capacity information for your chair. Before operating the chair, thoroughly read the owner's manual and all other supplemental documents for information on safety, basic operation, and care and maintenance.

The illustrations reflect those hand controls with the highest level of functionality.

The premier feature of the Sitting Pretty Power Recliner is that you have the ability to adjust your feet and back to achieve your perfect position.

### HAND CONTROL IDENTIFICATION KEY

#### 1. UP BUTTON

Press and hold to return all chair power options to the neutral position, while lifting you into an upright position.

#### 2. DOWN BUTTON

Press and hold to lower chair to seated or reclined position.

#### Follow these steps to properly stand up from your chair:

1. Activate and hold the UP button (switch) to raise your chair.
2. Release the button (switch) when the chair reaches a height where you can stand up comfortably.

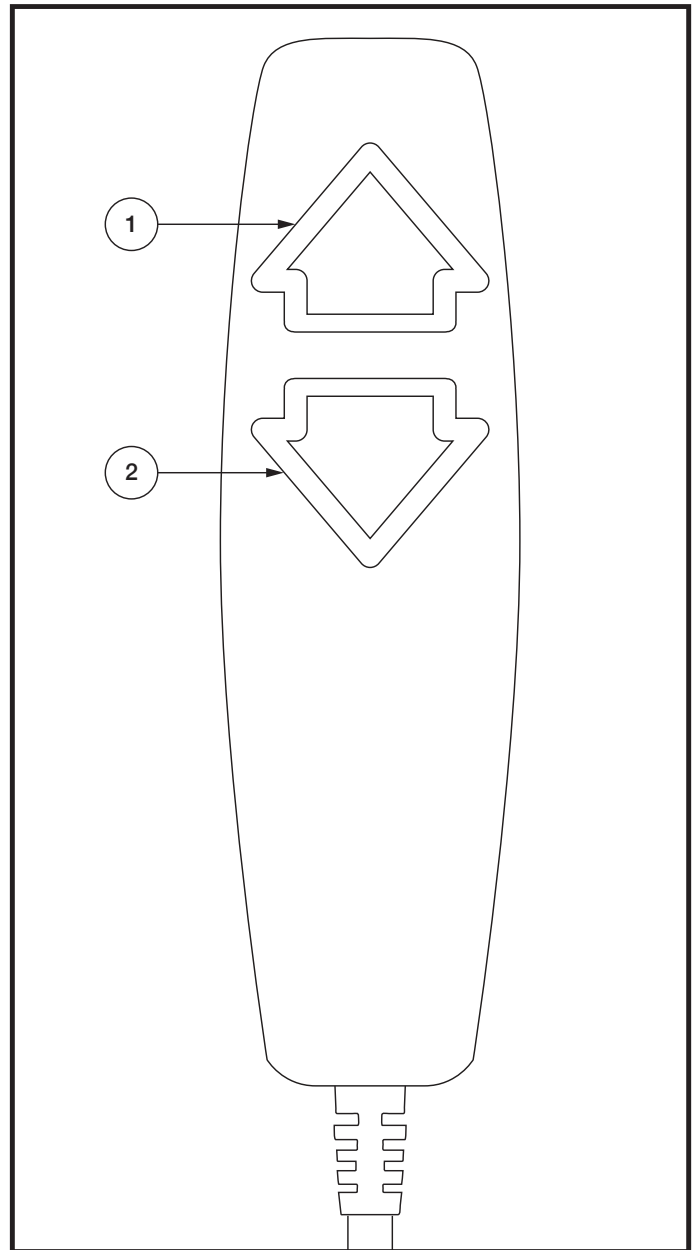


Figure 1. Hand Control

## FABRIC CARE INSTRUCTIONS

**NOTE:** Refer to the Care and Maintenance section of the owner's supplied with your chair for complete fabric care, electronics care, and disposal and recycling information.

## CHAIR ASSEMBLY AND SETUP

1

1. Unpack the chair and lay the chair back, face down, on the chair base.
2. Check that the locking clip on the back of the chair is in the vertical position. Reposition if necessary.

**NOTE:** Depending on chair width, you may need to slide on one side of the back at a time. If this is the case, level the chair-back before pressing down to lock into position.

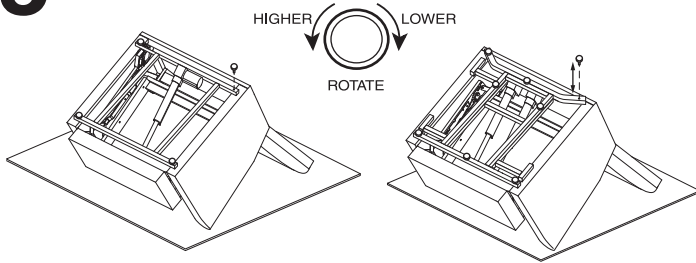
3. Push firmly on the top of the back to lock into position. You must hear a click from each side of the chair to ensure the back is locked in properly.

**NOTE:** Pull up on the chair-back to ensure that it is locked in place.

2

1. If your model has back wings, align the KD sleeves, and slide the wing down into place. Please note there is a label on the brackets. Please assemble them as indicated (A-A and B-B).
2. Connect the power transformer cable to the corresponding plug coming from the back of the chair.
3. Connect the power cord into the power transformer.
4. Connect the power cord into an electrical outlet near where the chair will be used.

### 3



With the chair upside down, insert the leg levelers if not pre-installed, and tighten each leveler evenly. Return the chair to the upright position. If your chair is rocking, adjust the levelers as necessary (tighten to lower or loosen to raise) until the chair is stable.

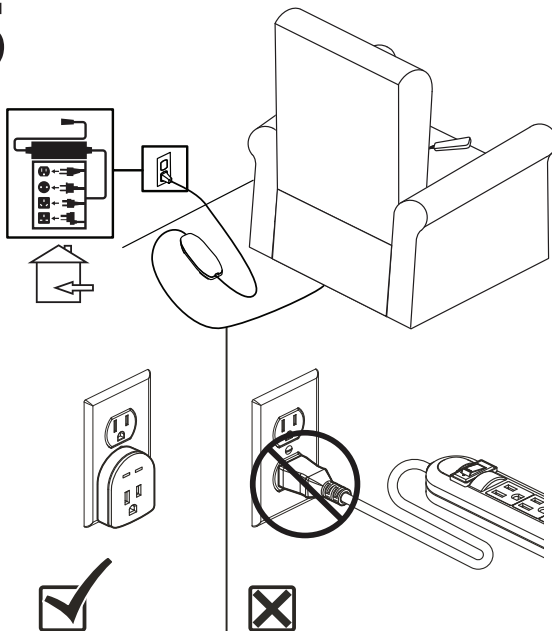
**NOTE:** Depending on your kit and chair model, you may have four leg levelers or eight leg levelers.

### 4



**TIP:** To ensure quality delivery of your new chair, we have developed a customized packaging system to guard against possible damage that may occur during the transportation and handling of your product. As a result, the packaging components used to protect the product could cause the fibers in the cushioning to appear misshaped upon unpacking. In the event that you experience this, we recommend that you “fluff” the chair cushions to allow air into the cushion fibers. This process will return the cushions to their original shape.

### 5



Plug the power cord leading from the external transformer directly into a standard electrical outlet. Route the power cord through the back of the chair. Do not use an extension cord.



**WARNING!** Do not connect an extension cord to the AC/DC converter or the battery charger. A UL Listed or UL Recognized single outlet plug-style surge protector with a minimum of 1000 joules of protection may be used. The surge protector **MUST** be plugged directly into an electrical outlet.

**LIFETIME WARRANTY**

Pride offers a lifetime warranty on the lift and recline mechanisms, and chair frame. Pride warrants that the lift and recline mechanisms and chair frame on your lift chair will be free from defects under normal use and service for as long as the chair is in use by the original owner. This lifetime warranty covers the lift and recline mechanisms against metal fatigue, defective welds, and bushings.

**NOTE: Pride reserves the right to replace only the part of the lift and recline mechanism, scissor(s) or chair frame that may be defective from workmanship. Misuse and/or abuse are excluded from warranty.**

**SEVEN-YEAR PRO-RATED LIMITED WARRANTY**

For the first four (4) years from the date of purchase, Pride will repair or replace at our option to the original purchaser any of the following parts found upon examination by an authorized representative of Pride to be defective in material and/or workmanship:

- Motor
- Hand Control
- Transformer/Control Box

For three (3) additional years, a pro-rated warranty will be made available for the following parts:

- Motor
- Hand Control
- Transformer/Control Box

Pride will warrant these components with the following pro-rated schedule:

- **Fifth year:** 25% off suggested retail price
- **Sixth year:** 15% off suggested retail price
- **Seventh year:** 5% off suggested retail price

**WARRANTY EXCLUSIONS**

This warranty does not extend to fabric.

Pride is not responsible or obligated to pay for labor, service calls, shipping, and/or any other charges incurred for repair of the product. All transportation costs and shipping damage incurred while submitting parts for repair or replacement are the responsibility of the purchaser. Please contact your authorized Pride provider for information on the current cost associated with a service visit.

- Circumstances beyond the control of Pride
- Labor, service calls, shipping, and other charges incurred for repair of the product, unless specifically authorized, IN ADVANCE, by Pride
- Repairs and/or modifications made to any part without specific consent from Pride

**Exclusions also include components with damage caused by:**

- Contamination
- Battery fluid spillage or leakage
- Commercial use or use other than normal
- Abuse, misuse, accident, or negligence
- Improper operation, maintenance, or storage

**IMPLIED WARRANTIES**

**Implied warranties, including those of merchantability and fitness for a particular purpose, are limited to one (1) year from the date of purchase and to the extent permitted by law. Any and all other implied warranties are excluded.** This is the exclusive remedy. Liabilities for consequential damages under any and all warranties are excluded.

Some states do not allow limitations on how long an implied warranty lasts or do not allow the exclusion or limitation of incidental or consequential damages. The above limitation or exclusion may not apply to you.

This warranty gives you specific rights, and you may also have other rights which vary from state to state.



**SEVEN-YEAR PRO-RATED LIMITED WARRANTY (435XXL)**

For the first four (4) years from the date of purchase, Pride will repair or replace at our option to the original purchaser any of the following parts found upon examination by an authorized representative of Pride to be defective in material and/or workmanship. Any warranty claims for electronic assemblies may become void if damage results from the use of parts/accessories that are not Pride original parts and are not purchased through an authorized Pride provider:

- Motor
- Hand Control
- Transformer/Control Boxes
- Scissor Mechanism
- Lift Frame

For three (3) additional years, a pro-rated warranty will be made available for the following parts:

- Motor
- Hand Control
- Transformer/Control Boxes
- Scissor Mechanism

Pride will warrant these components with the following pro-rated schedule:

- **Fifth year:** 25% off suggested retail price
- **Sixth year:** 15% off suggested retail price
- **Seventh year:** 5% off suggested retail price

**LITHIUM-ION BATTERY PACK**

The lithium-ion battery pack is covered by a twelve (12) month (1 year) warranty.

Your chair was developed for your convenience. The LC435XL model has a weight capacity of 500 lbs. (227 kg) and the LC435XXL model has a weight capacity of 600 lbs. (272 kg), unless otherwise noted. Refer to the owner's manual for any additional information concerning your chair.



**MANDATORY!** Stay within the specified weight capacity of your lift chair. Exceeding the weight capacity voids your lift chair warranty.

**REMARQUE :** Ce guide de référence rapide propose les fonctions de base de la commande manuelle, les instructions générales d'entretien, les informations de base sur l'assemblage, les renseignements sur la garantie et la capacité de poids de votre fauteuil. Avant d'utiliser le fauteuil, lisez attentivement le manuel du propriétaire et tous les autres documents supplémentaires pour obtenir des renseignements sur la sécurité, le fonctionnement de base, ainsi que l'entretien et la maintenance.

Les illustrations reflètent ces commandes manuelles avec le plus haut niveau de fonctionnalité.

La principale caractéristique du fauteuil inclinable électrique Sitting Pretty est que vous avez la possibilité d'ajuster vos pieds et votre dos pour atteindre votre position parfaite.

### CLÉ D'IDENTIFICATION DE LA COMMANDE MANUELLE

#### 1. BOUTON HAUT

Appuyez et maintenez enfoncé pour remettre toutes les options électriques du fauteuil en position neutre, tout en vous soulevant en position verticale.

#### 2. BOUTON BAS

Appuyez et maintenez enfoncé pour abaisser le fauteuil en position assise ou inclinée.

#### Suivez ces étapes pour vous lever correctement de votre chaise :

1. Activez et maintenez enfoncé le bouton UP (interrupteur) pour surélever votre chaise.
2. Relâchez le bouton (interrupteur) lorsque le fauteuil atteint une hauteur à laquelle vous pouvez vous tenir debout confortablement.

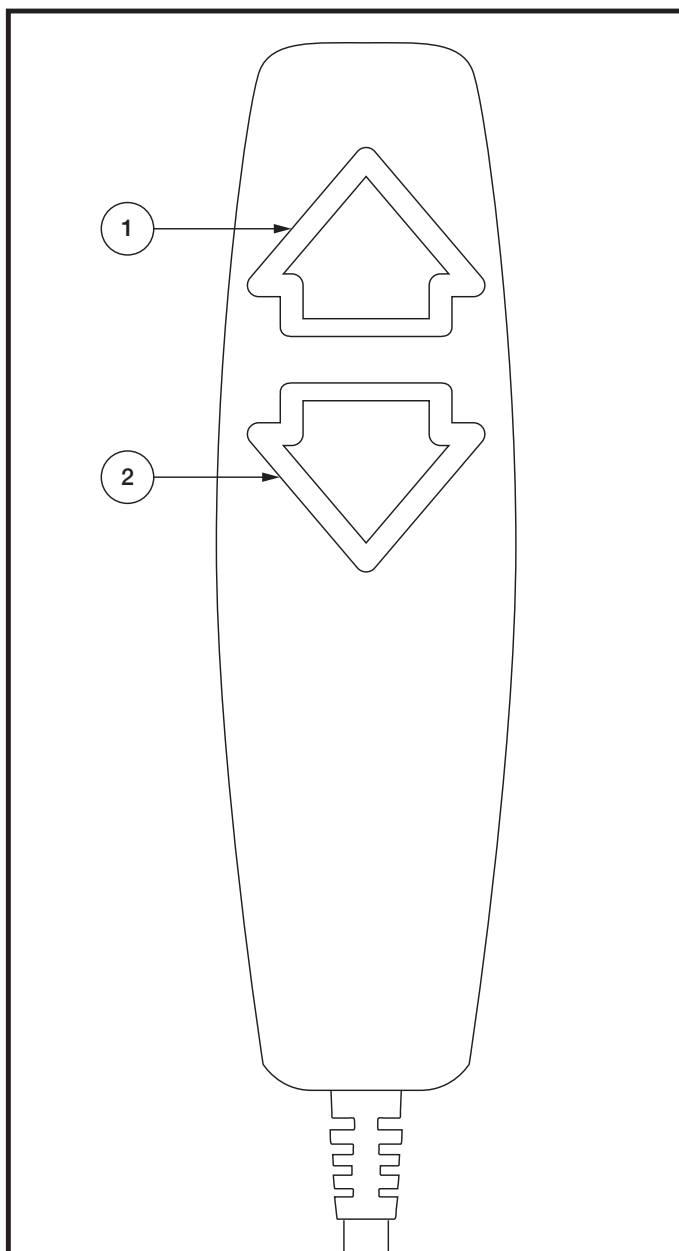


Figure 1. Commande manuelle



### DIRECTIVES D'ENTRETIEN DES TISSUS

**REMARQUE :** Consultez la section *Entretien et entretien du manuel du propriétaire* fourni avec votre fauteuil pour obtenir des renseignements complets sur l'entretien des tissus, l'entretien des appareils électroniques, ainsi que sur l'élimination et le recyclage.

### ASSEMBLAGE ET CONFIGURATION DE LA CHAISE

# 1

1. Déballez la chaise et posez-la face vers le bas sur la base de la chaise.
2. Vérifiez que le clip de verrouillage situé à l'arrière de la chaise est en position verticale. Repositionnez-le si nécessaire.

**REMARQUE :** en fonction de la largeur de la chaise, vous devrez peut-être faire glisser un côté du dossier à la fois. Si tel est le cas, mettez le dossier de la chaise à niveau avant d'appuyer pour le verrouiller en position.

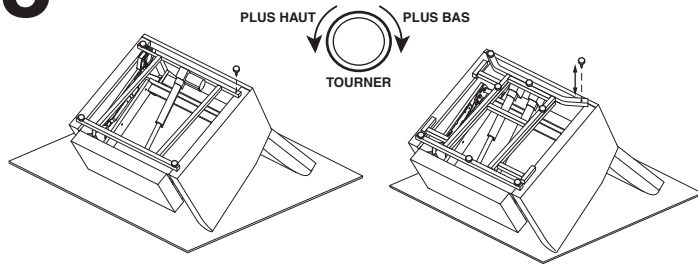
3. Appuyez fermement sur le haut du dossier pour le verrouiller en position. Vous devez entendre un clic de chaque côté de la chaise pour vous assurer que le dossier est correctement verrouillé.

**REMARQUE :** tirez sur le dossier de la chaise pour vous assurer qu'il est bien verrouillé en place.

# 2

1. Si votre modèle a des ailes arrière, alignez les manchons KD et faites glisser l'aile vers le bas pour la mettre en place. Veuillez noter qu'il y a une étiquette sur les supports. Veuillez les assembler comme indiqué (A-A et B-B).
2. Branchez le câble du transformateur de puissance à la fiche correspondante du dossier du fauteuil.
3. Branchez le cordon d'alimentation sur le transformateur de puissance.
4. Branchez le cordon d'alimentation dans une prise électrique près de l'endroit où le fauteuil sera utilisé.

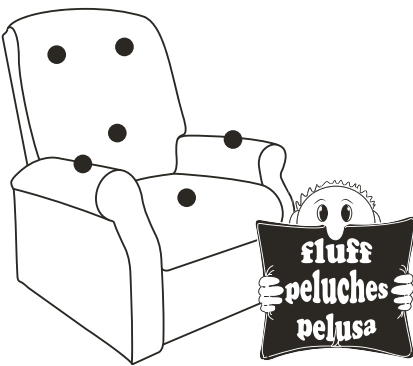
3



Avec la chaise à l'envers, insérez les niveleurs de pieds s'ils ne sont pas préinstallés et serrez chaque niveleur uniformément. Remplacez la chaise en position verticale. Si votre chaise bascule, ajustez les niveleurs au besoin (serrez pour abaisser ou desserrez pour relever) jusqu'à ce que la chaise soit stable.

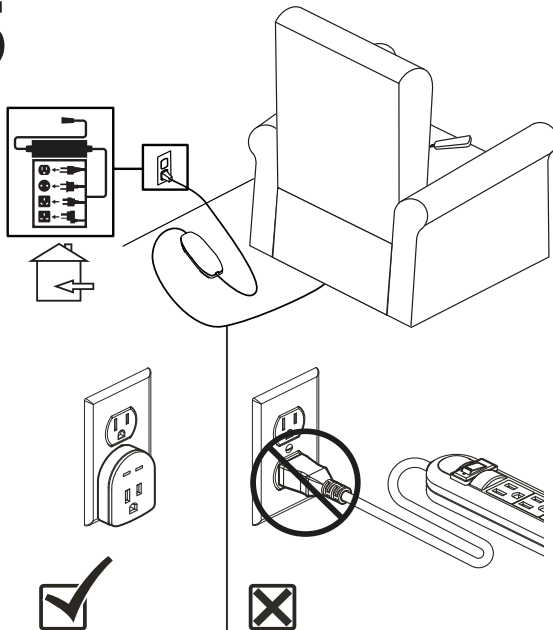
**REMARQUE :** Selon votre trousse et le modèle de chaise, vous pouvez avoir quatre ou huit niveleurs de pieds.

4



**CONSEIL :** Afin d'assurer une livraison de qualité de votre nouvelle chaise, nous avons développé un système d'emballage personnalisé pour vous prémunir contre d'éventuels dommages pouvant survenir lors du transport et de la manutention de votre produit. En conséquence, les composants d'emballage utilisés pour protéger le produit pourraient donner une apparence déformée aux fibres du rembourrage lors du déballage. Dans le cas où vous rencontrez cela, nous vous recommandons de « gonfler » les coussins de la chaise pour permettre à l'air de pénétrer dans les fibres du coussin. Ce processus redonnera aux coussins leur forme originale.

5



Branchez le cordon d'alimentation du transformateur externe directement dans une prise électrique standard. Faites passer le cordon d'alimentation à travers le dossier de la chaise. N'utilisez pas de rallonge.



**AVERTISSEMENT!** Ne branchez pas de rallonge au convertisseur AC/CC ou au chargeur de batterie. Un parasurtenseur de type fiche à prise unique homologué UL ou reconnu UL avec un minimum de 1 000 joules de protection peut être utilisé. Le parasurtenseur **DOIT** être branché directement sur une prise électrique.

## GARANTIE À VIE

Pride offre une garantie à vie sur les mécanismes de levage et d'inclinaison. Pride garantit que les mécanismes de levage et d'inclinaison ainsi que le cadre du fauteuil élévateur seront exempts de défauts dans des conditions normales d'utilisation et d'entretien aussi longtemps que le fauteuil sera utilisé par le propriétaire d'origine. Cette garantie à vie couvre les mécanismes de levage et d'inclinaison contre la fatigue du métal, les soudures défectueuses et les bagues.

**REMARQUE : Pride se réserve le droit de remplacer uniquement la partie du mécanisme de levage et d'inclinaison, les ciseaux ou le cadre de la chaise qui pourrait présenter un défaut de fabrication. Une mauvaise utilisation et/ou un abus sont exclus de la garantie.**

## GARANTIE LIMITÉE DE SEPT ANS AU PRORATA

Pendant les quatre (4) premières années à compter de la date d'achat, Pride réparera ou remplacera, à notre discrétion, pour l'acheteur d'origine, l'une des pièces suivantes qui, après examen par un représentant autorisé de Pride, s'est avérée défectueuse en termes de matériaux et/ou de fabrication :

- Moteur
- Commande manuelle
- Transformateur/Boîtier de commande

Pendant trois (3) années supplémentaires, une garantie au prorata sera offerte pour les pièces suivantes:

- Moteur
- Commande manuelle
- Transformateur/Boîtier de commande

La fierté garantira ces composants selon le barème au prorata suivant :

- **Cinquième année:** 25 % de rabais sur le prix de détail suggéré
- **Sixième année:** 15 % de rabais sur le prix de détail suggéré
- **Septième année:** 5 % de rabais sur le prix de détail suggéré

## EXCLUSIONS DE GARANTIE

Cette garantie ne s'applique pas au tissu. Pride n'est pas responsable ni tenu de payer la main-d'œuvre, les appels de service, l'expédition et/ou tout autre frais encouru pour la réparation du produit. Tous les frais de transport et dommages d'expédition encourus lors de la soumission des pièces pour réparation ou remplacement sont à la charge de l'acheteur. Veuillez communiquer avec votre fournisseur Pride autorisé pour obtenir des renseignements sur le coût actuel associé à une visite de service.

- Circonstances indépendantes de la volonté de Pride
- Main-d'œuvre, appels de service, expédition et autres frais engagés pour la réparation du produit, sauf autorisation spécifique, À L'AVANCE, par Pride
- Réparations et/ou modifications apportées à toute pièce sans le consentement spécifique de Pride

**Les exclusions incluent aussi les composants avec dommages causés par :**

- Contamination
- Déversement ou fuite de liquide de batterie
- Utilisation commerciale ou utilisation autre que normale
- Abus, mauvais usage, accident ou négligence
- Mauvais fonctionnement, entretien ou entreposage

## GARANTIES IMPLICITES

**Les garanties implicites, y compris celles de qualité marchande et d'adéquation à un usage particulier, sont limitées à un (1) an à compter de la date d'achat et dans la mesure permise par la loi. Toutes les autres garanties implicites sont exclues.** C'est le remède exclusif. Les responsabilités pour les dommages consécutifs en vertu de toutes les garanties sont exclues.

Certains États n'autorisent pas de limitations sur la durée d'une garantie implicite ou n'autorisent pas l'exclusion ou la limitation des dommages accessoires ou consécutifs. La limitation ou l'exclusion ci-dessus pourrait ne pas s'appliquer à vous.

Cette garantie vous confère des droits spécifiques, et vous pouvez également bénéficier d'autres droits qui varient d'une province à l'autre.

**GARANTIE LIMITÉE AU PRORATA DE SEPT ANS (435XXL)**

Pendant les quatre (4) premières années à compter de la date d'achat, Pride réparera ou remplacera, à sa discrétion, à l'acheteur d'origine toute pièce suivante jugée défectueuse en termes de matériaux et/ou de fabrication lors de l'examen par un représentant autorisé de Pride. Toute réclamation au titre de la garantie pour les assemblages électroniques peut devenir nulle si les dommages résultent de l'utilisation de pièces/accessoires qui ne sont pas des pièces d'origine Pride et qui ne sont pas achetés auprès d'un fournisseur Pride autorisé:

- Moteur
- Scissor Mechanism
- Commande manuelle
- Châssis élévateur
- Transformateur/Boîtiers de commande

Pendant trois (3) années supplémentaires, une garantie au prorata sera offerte pour les pièces suivantes:

- Moteur
- Mécanisme à ciseaux
- Commande manuelle
- Transformateur/Boîtiers de commande

Pride garantira ces composants selon le barème au prorata suivant :

- **Cinquième année:** 25 % de réduction sur le prix de détail suggéré
- **Sixième année:** 15 % de réduction sur le prix de détail suggéré
- **Septième année:** 5 % de réduction sur le prix de détail suggéré

**BATTERIE LITHIUM-ION**

La batterie lithium-ion est couverte par une garantie de douze (12) mois (1 an).

Votre chaise a été développée pour votre commodité. Le modèle LC435XL a une capacité de poids de 227 kg (500 lb) et le modèle LC435XXL a une capacité de poids de 272 kg (600 lb), sauf indication contraire. Consultez le manuel du propriétaire pour toute information supplémentaire concernant votre chaise.



**OBLIGATOIRE!** Restez dans la capacité de poids spécifiée de votre fauteuil élévateur. Le dépassement de la capacité de poids annule la garantie de votre fauteuil élévateur.





Rev A/January 2025



I N F I N I T Y B 4 7 4 2